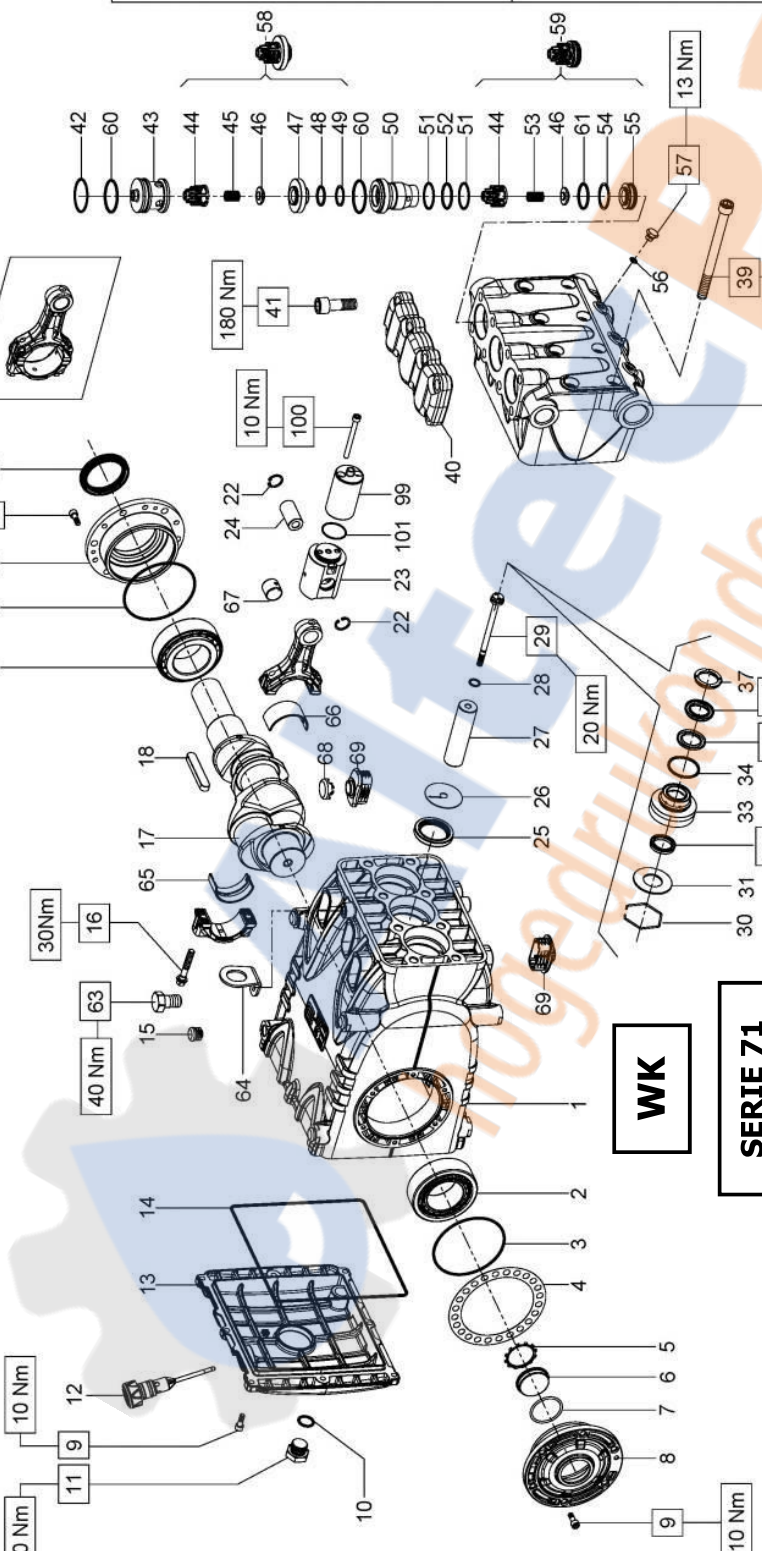


- * Lubrificare con grasso al silicone.
- * Lubricate with silicon grease.
- * Graisser avec de la graisse su silicone.

- * Schmierien mit Silikonfett.
- * Lubrique con grasa de silicona.
- * Lubrifique com graxa de silicone

COD. DIS. 71.9501.00

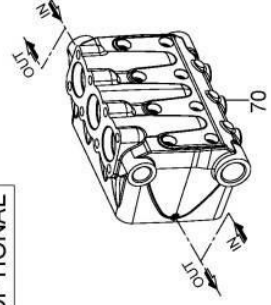
- ** Fissare con Loctite 243 col. BLU
- ** Affix with Loctite 243 col. BLUE
- ** Fixer avec de la Loctite 243 couleur BLUE
- ** Mit Loctite 243 BLAU befestigen
- ** Fijar con Loctite 243 col. AZUL
- ** Fixar com Loctite 243 cor. BLUE



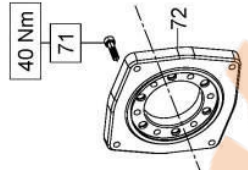
WK

SERIE 71

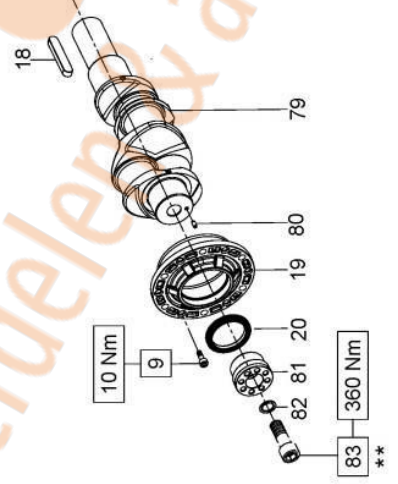
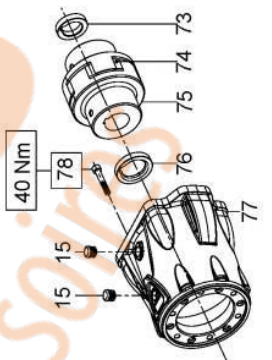
Sistema Flussaggio tenute
OPTIONAL



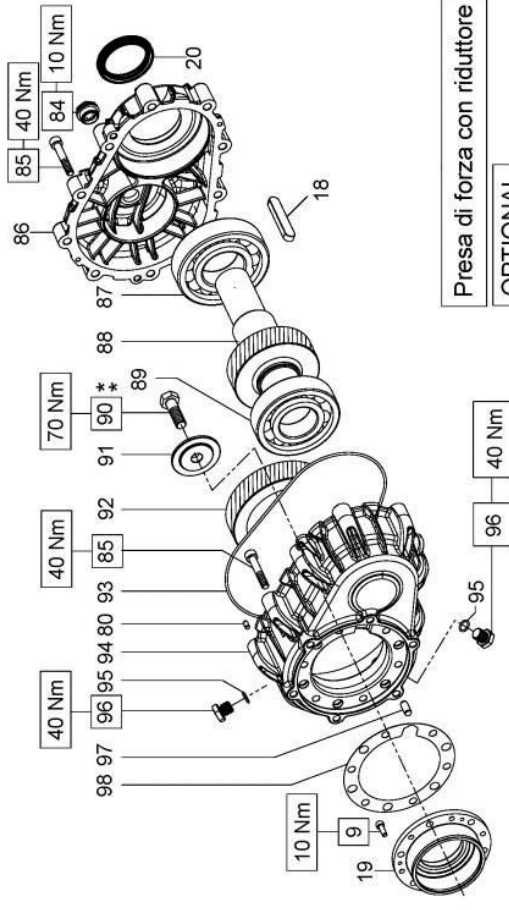
Flangia tipo "A" per azionamenti diretti
OPTIONAL



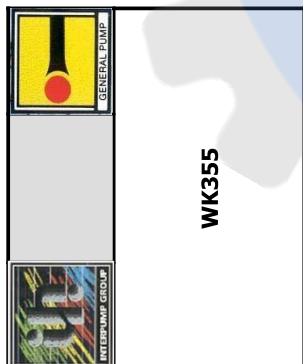
Campana e Giunto per accoppiamenti a motori idraulici SAE C
OPTIONAL



Preso di forza ausiliare su lato opposto azionamento
OPTIONAL



Preso di forza con riduttore
OPTIONAL



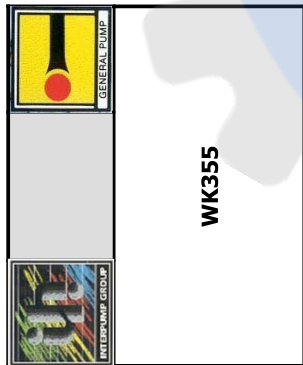
WK355

KIT RICAMBI – SPARE KITS

KIT NR.	KIT 2026	KIT 2022	KIT 2023	KIT 2027	KIT 2135 2154 - 2155
Posizioni include Positions included	32 - 34 35 - 36	44 - 46 53 - 54 55 - 61 (59)	44 - 45 46 - 47 48 - 49 (58)	3 - 5 - 7 - 10 - 14 22 - 25 - 28 - 32 34 - 35 - 36 - 37 42 - 48 - 49 - 51 52 - 54 - 60	65 - 66
Nr. Pcs.	1	3	3	1	3

POS	COD.	DESCRIZIONE – DESCRIPTION - KIT	NR	POS	COD.	DESCRIZIONE – DESCRIPTION – KIT	NR
1	71.0100.22	Carter pompa	1	23	71.0507.15	Guida pistone	3
2	91.8590.00	Cuscinetto a rulli	2	24	97.7430.00	Spinotto D. 20x38	3
3	90.3918.00	OR D. 94.92x2.62 NBR SH 70 3375 2027	2	25	90.1678.00	Anello rad. D. 38.0x52.0x7.0/8.5 2027	3
4	71.2200.81 71.2203.81	Spessore 0.1 mm. Spessore 0.25 mm.	-	26	96.7140.00	Rosetta D. 10.0x50.0x1.0	3
5	90.0756.00	Anello d'arresto Z145 2027	1	27	71.0401.09	Pistone D. 22x95	3
6	70.2118.01	Spia livello olio	1	28	90.3671.00	OR D. 11.00x2.00 NBR SH 90 2027	3
7	90.3877.00	OR D. 39.34x2.62 NBR SH 70 3156 2027	1	29	71.2195.66	Vite fissaggio pistone	3
8	71.1501.22	Coperchio cuscinetto lato spia	1	30	90.0797.00	Anello d'arresto D. 52	3
9	99.1867.00	Vite M6x18 UNI 5931	20	31	71.2172.70	Anello per tenuta D. 22	3
10	90.3841.00	OR D. 17.13x2.62 NBR SH 70 3068 2027	4	32	90.2713.00	Anello ten. alt. D. 22.0x30.0x5.5 LP 2026-2027	3
11	98.2183.00	Tappo G 1/2"x13 – NICKEL	1	33	71.2151.70	Supporto guarnizioni D. 22	3
12	98.2120.00	Tappo con asta D. 21.5x91	1	34	90.3875.00	OR D. 37.77x2.62 NBR SH 70 3150 2026-2027	3
13	71.1600.22	Coperchio posteriore carter	1	35	90.2730.00	Anello RESTOP D. 22x35x5.5/2 2026-2027	3
14	90.4000.00	OR D. 215.00x3.00 NBR SH 70	1	36	90.2725.00	Anello ten. alt. D. 22x35x7.5/4.5 HP 2026-2027	3
15	98.2060.00	Tappo per foro D. 15	4	37	70.1001.51	Anello di testa D. 22 2027	3
16	99.3138.00	Vite serraggio biella	6	38	71.1201.36 71.1241.36	Testata per pistone D. 22 Testata per pistone D. 22 – NPT	1
17	71.0200.35	Albero ecc. C.50	1	39	99.4480.00	Vite M12x150 UNI 5931	8
18	91.5000.00	Linguetta 9x8x70 UNI 6604	1	40	71.2100.36	Coperchio valvole	1
19	71.1500.22	Coperchio cuscinetto lato PTO	1	41	99.4850.00	Vite M14x40 UNI 5931	8
20	90.1700.00	Anello rad. D. 50x65x8	1				
22	90.0606.00	Anello d'arresto J20	6				

POS	COD.	DESCRIZIONE – DESCRIPTION – KIT	NR
42	90.5220.00	Anello antiest. D. 40.9x45.0x1.5 2027	3
43	71.2110.70	Tappo valvole	3
44	36.2103.05	Guida valvola 2022-2023	6
45	94.7401.00	Molla Dm. 12.0x17.0 2023	3
46	36.2039.66	Valvola sferica 2022-2023	6
47	36.2043.66	Sede valvola 2023	3
48	90.3851.00	OR D. 21.89x2.62 NBR 70 Sh. 3087 2027-2023	3
49	90.5145.00	Anello antiest. D. 22.9x27.0x1.5 2027-2023	3
50	71.2115.66	Bussola valvola	3
51	90.5179.00	Anello antiest. D. 29.82.0x2.62 2027	6
52	90.3866.00	OR D. 29.82x2.62 NBR 70 SH 3118 2027	3
53	94.7397.00	Molla Dm. 11.4x20.0 2022	3
54	90.5177.00	Anello antiest. D. 30.0x34.5x1.5 2027-2022	3
55	36.2042.66	Sede valvola 2022	3
56	90.3576.00	OR D. 6.75x1.78 NBR SH. 70 106	3
57	98.1972.00	Tappo G 1/8"x8	3
58	36.7139.01	Gr. valvola di mandata 2023	3
59	36.7138.01	Gr. valvola d'aspirazione 2022	3
60	90.3878.00	OR D. 39.34x2.62 NBR SH. 90 3156 2027	6
61	90.3866.00	OR D. 29.82x2.62 NBR SH. 70 3118 2022	3
62	71.0307.01	Biella – Completa	3
63	99.4266.00	Vite M12x25 UNI 5739	1
64	71.2230.74	Staffa di sollevamento	1
65	90.9243.00 90.9244.00 90.9245.00	Semibocc. testa biella – Inf. 2135 Semibocc. testa biella +0.25 – Inf. 2154 Semibocc. testa biella +0.50 – Inf. 2155	3



WK355

KIT RICAMBI – SPARE KITS

KIT NR.	KIT 2026	KIT 2022	KIT 2023	KIT 2027	KIT 2135 2154 - 2155
Posizioni include Positions included	32 - 34 35 - 36	44 - 46 53 - 54 55 - 61 (59)	44 - 45 46 - 47 48 - 49 (58)	3 - 5 - 7 - 10 - 14 22 - 25 - 28 - 32 34 - 35 - 36 - 37 42 - 48 - 49 - 51 52 - 54 - 60	65 - 66
Nr. Pcs.	1	3	3	1	3

POS	COD.	DESCRIZIONE – DESCRIPTION - KIT	NR
88	10.0708.35 10.0709.35 10.0710.35	Pignone Z27 R.1.250 elicoidale Pignone Z25 R.1.500 elicoidale Pignone Z22 R.1.830 elicoidale	1
89	91.8577.00	Cuscinetto a sfere	1
90	99.4307.00	Vite M12x40 UNI 5739	1
91	72.2110.55	Rondella fissaggio corona	1
92	10.0711.35 10.0712.35 10.0713.35	Corona Z34 R.1.250 elicoidale Corona Z37 R.1.500 elicoidale Corona Z40 R.1.830 elicoidale	1
93	90.3948.00	OR D. 209.22x2.62 NBR SH. 70	1
94	72.2108.20	Scatola riduttore	1
95	90.3585.00	OR D. 10.82x1.78 NBR SH. 70 2043	2
96	98.2047.00	Tappo G 1/4"x13	2
97	97.6185.00	Spina D. 8x18	1
98	72.2107.84	Guarnizione scatola riduttore	1

POS	COD.	DESCRIZIONE – DESCRIPTION - KIT	NR
78	99.3146.00	Vite M8x50 UNI 5931	6
AZIONAMENTO CON PRESA DI FORZA AUSILIARE DRIVE WITH AUXILIARY PTO			
9	99.1867.00	Vite M6x18 UNI 5931	6
18	91.5000.00	Linguetta 9x8x70 UNI 6604	1
19	71.1500.22	Coperchio cuscinetto lato PTO	1
20	90.1700.00	Anello rad. D. 50x65x8	1
79	70.0207.35	Albero ecc. doppio PTO	1
80	97.6152.00	Spina D. 5x10	1
81	71.2265.54	Dispositivo doppio PTO	1
82	96.7378.00	Rosetta D. 17.0x24.0x1.0	1
83	99.5142.00	Vite M16x45 UNI 5931	1
RIDUTTORE - GEARBOX			
9	99.1867.00	Vite M6x18 UNI 5931	6
18	91.5000.00	Linguetta 9x8x70 UNI 6604	1
19	71.1500.22	Coperchio cuscinetto lato PTO	1
20	90.1700.00	Anello rad. D. 50.0x65.0x8.0	1
80	97.6152.00	Spina D. 5x10	1
84	97.5940.00	Spia livello olio G 1/2"	1
85	99.3146.00	Vite M8x50 UNI 5931	16
86	72.2109.20	Coperchio scatola riduttore	1
87	91.8593.00	Cuscinetto a sfere	1

POS	COD.	DESCRIZIONE – DESCRIPTION - KIT	NR
66	90.9240.00 90.9241.00 90.9242.00	Sembocc. testa biella – Sup. 2135 Sembocc. testa biella +0.25 – Sup. 2154 Sembocc. testa biella +0.50 – Sup. 2155	3
67	90.9110.00	Boccola piede biella	3
68	71.2259.51	Cappuccio tappo carter	3
69	71.2258.51	Tappo carter	6
99	71.0508.66	Stelo guida pistone	3
100	99.1994.00	Vite M6x65 UNI 5931	6
101	90.3528.00	OR D. 30.00x1.5 NBR 70 SH.	3
CON SISTEMA FLUSHING – FLUSHING SYSTEM			
70	-	Testata - FLUSHING	1
AZIONAMENTI SPECIALI – SPECIAL DRIVES			
AZIONAMENTO DIRETTO CON FLANGIA TIPO A DIRECT DRIVE WITH FLANGE TYPE A			
71	99.3098.00	Vite M8x35 UNI 5931	6
72	10.0677.20	Flangia motore idraulico tipo A	1
AZIONAMENTO IDRAULICO CON CAMPANA E GIUNTO SAE-C HYDRAULIC DRIVE WITH FLANGE AND FLEXIBLE COUPLING SAE-C			
15	98.2060.00	Tappo per foro D. 15	2
73	10.0745.70	Distanziale D. 31.75 H.10.5	1
74	10.0749.47	Elemento elastico	1
75	10.7428.01	Giunto elastico D. 40x31.75	1
76	10.0746.70	Distanziale D. 40 H.10	1
77	10.0750.20	Flangia motore idraulico SAE-C	1